

# LIMITADOR DE TEMPERATURA CON CAPILAR - Salida lateral

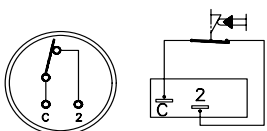


TAPA CIEGA



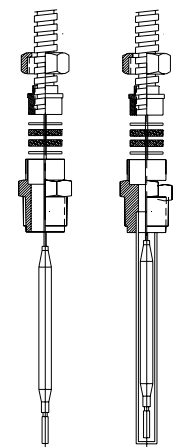
TAPA VENTANA

CODIGO BASE	LTLK 15	LTLK 20	LTLK 25	LTLK 30	LTLK 35
Punto de Disparo °C	fijo 60	fijo 90/110	fijo 130	fijo 240	fijo 320
Rearme	manual	manual	manual	manual	manual
Temp. Max. Cabeza °C	80	80	80	150	150
Temp. Max. Bulbo °C	120	150	150	260	330
Long. Zona Activa mm.	95	95	95	55	195
Long. Min. Funda mm.	120	120	120	225	225
	Latón	8	8	8	ND
Ø Funda mm.	Inox.	10	10	10	6
	Teflon	CONSULTAR			
Rosca conexión funda	1/2" GAS				
Conmutador	Unipolar (SPDT)				
Capacidad de ruptura	15(2,5)A 250 Vac / 10A 380 Vac				
Conexión cables	Faston 6,3 x 0,8 (DIN 46244)				
Homologaciones impulsor					
Estanqueidad	IP65 (DIN 40050)				
Entrada cables	Pg 13,5				



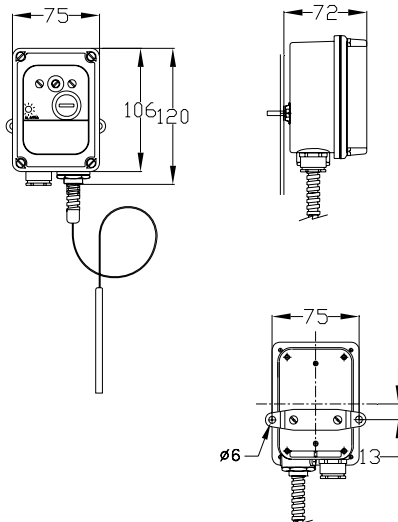
ESQUEMA ELECTRICO

SUBCONJUNTOS PRENSAESTOPAS



SIN FUNDA

CON FUNDA



CROQUIS DE DIMENSIONES

CARACTERISTICAS DE SERIE	
Tapa ciega	
Longitud capilar 1 metro	
ACCESORIOS OPCIONALES	
CODIGO	DESCRIPCION
01	Tapa ventana caja pequeña
08	Otras longitudes de capilar (máximo 3 metros)
09	Certificado de calibración estándar
10	Protección capilar con tubo espiroflex de acero cincado
12	Subconjunto prensa-estopas R-1/2" gas sin funda.
13	Subconjunto prensa-estopas R-1/2" gas con funda (especificar longitud).
14	Subconjunto prensa-estopas R-1/2" gas con funda de inoxidable (especificar longitud).
15	Funda recubierta con teflón
16	Funda perforada para aire